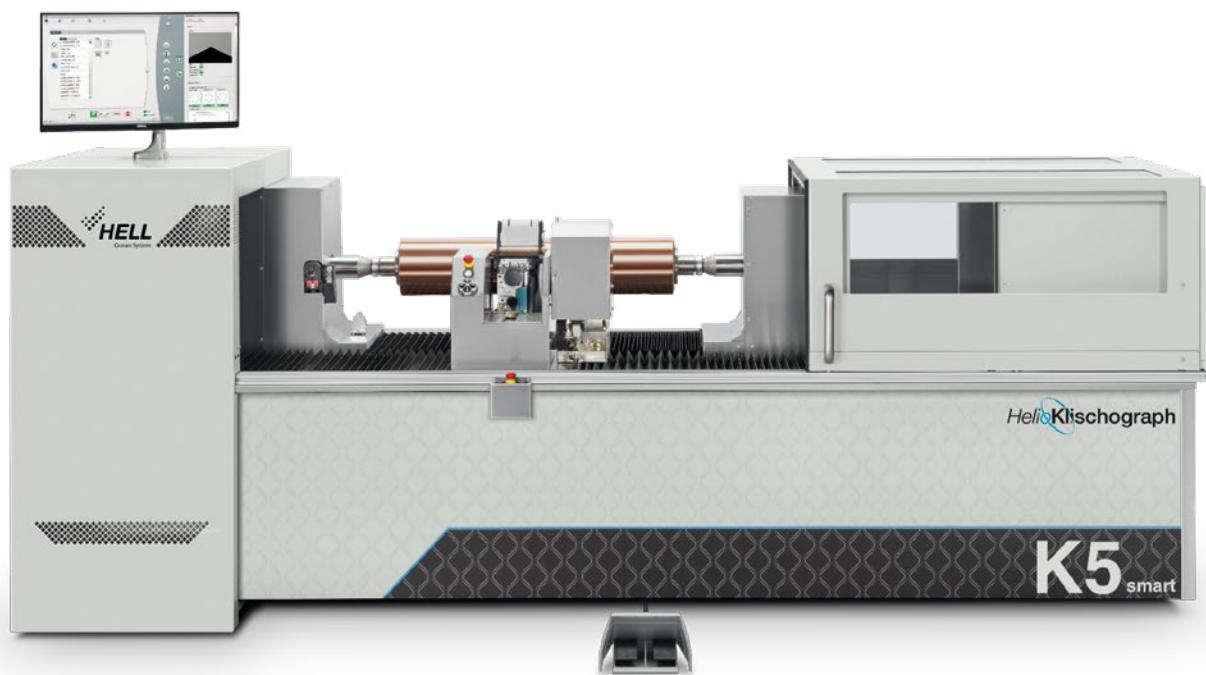


HelioKlischograph K5 Smart

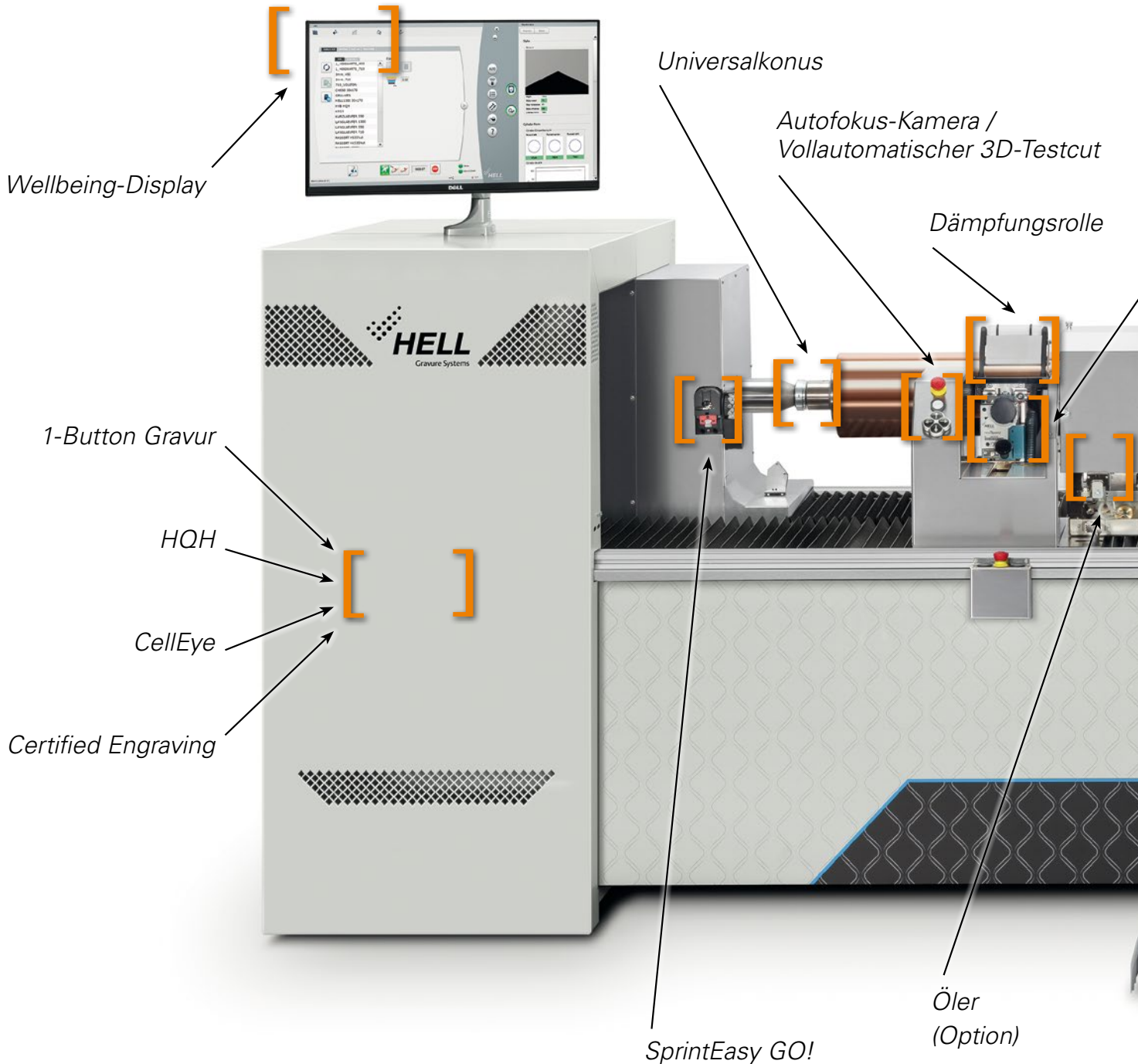
ALLROUND GRAVIERMASCHINE MIT 9 ODER 12 KHZ



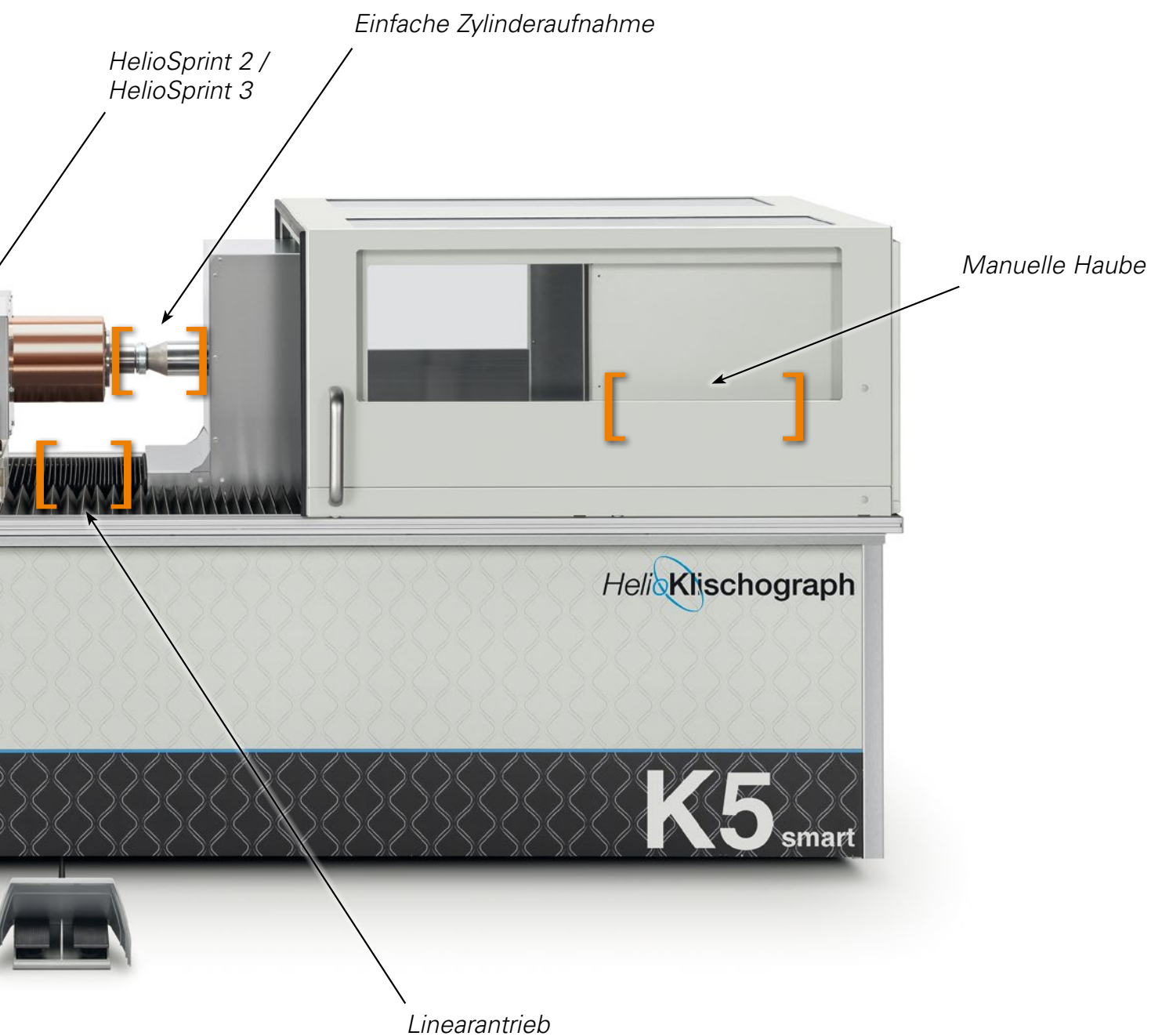
Sprint EasyGO!



Alle Top-Features von HELL in einer Maschine



Der Helioklischograph K5 Smart ist die vielseitige Graviermaschine für den breit gefächerten Einsatz in der Zylindergravur. Die umfassende Soft- und Hardwareausstattung garantiert sehr schnelle und besonders hochwertige Gravurergebnisse in HD Gravure Qualität. Das Besondere: Der K5 Smart lässt sich jederzeit von der komfortablen 1-Button Graviermaschine zum vollautomatischen Gravierer K5 Auto hochrüsten.



Exklusive Funktionen

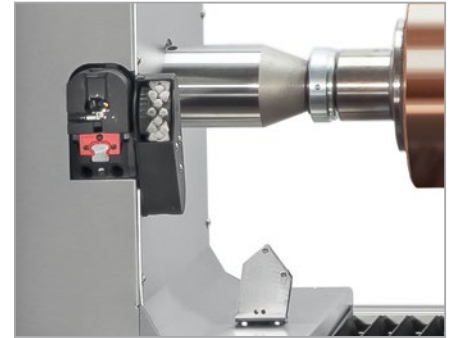
SprintEasyGO!

Gravierstichel unterliegen einem Verschleiß. Nach ca. 40 Gravurstunden führt der Stichelverschleiß zu einer Änderung des Stichelwinkels von etwa 1°. Dies führt im Druck bereits zu einer Farbabweichung in der Größe von $\Delta E=3$ und ist somit visuell wahrnehmbar! Üblicherweise wird diese Farbabweichung während der Farbeinstellung an der Druckmaschine kompensiert, was Zeit und Makulatur erfordert.

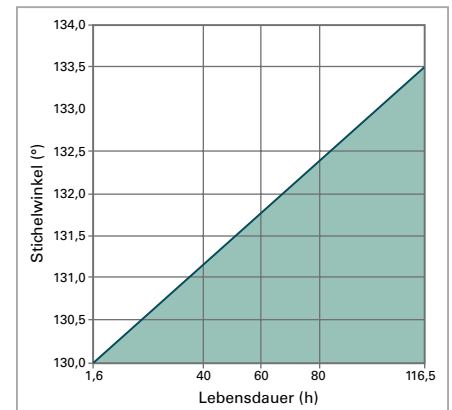
SprintEasy GO! misst den Verschleiß des Gravierstichels automatisch vor jeder Gravur. Auf Basis des ermittelten aktuellen Stichelwinkels wird dann der volumenorientierte 3D-Testcut mittels CellEye durchgeführt. Im Ergebnis werden Gravuren unabhängig vom Stichelverschleiß. Druckergebnisse werden unabhängig von Maschine und Standort ohne aufwendige Farbeinstellung reproduzierbar.

SprintEasy GO! führt zudem nach jeder Gravur eine Stichelbruchkontrolle durch.

Weiterhin ermöglicht SprintEasy GO! die Gleitfueßeinstellung des Graversystems, wie sie z.B. nach einem Stichelwechsel erforderlich wird.



SprintEasy GO! ist ein integriertes Messsystem. Es steht exklusiv am HelioKlischograph zur Verfügung.



Der natürliche Verschleiß des Gravierstichels, der zu einer signifikanten Änderung des Stichelwinkels führt, wird jetzt vollautomatisch kompensiert!



Certified Engraving ist eine automatische Qualitätskontrolle, die den Zylinderherstellungsprozeß sicherer macht und die Notwendigkeit von Andrucken reduziert. Dazu dokumentiert Certified Engraving die Gravur bezüglich Testcut, GraverCheck, Stichelgeometrie und Graukeilen. Der Gravurzylinder wird darüber hinaus hinsichtlich axialer Präzision, Rundlauf und Zylinderschlupf geprüft. Abschließend vermisst und dokumentiert die intelligente Bilderfassung das Gravurergebnis.



Graversysteme

HelioSprint2

HelioSprint 2 ist das universelle 9 kHz Breitband-Graversystem von HELL. Es zeichnet sich durch eine hohe Gravurleistung bei gleichmäßiger Näpfchengeometrie aus und deckt alle Anforderungen der Anwendungsbereiche Sicherheits-, Wertpapier-, Verpackungs- und Dekordruck bis hin zu Auftrags- und Beschichtungswalzen ab. Standardmäßig graviert HelioSprint 2 im Rasterbereich 54 bis 100.

Optional wird das Tuning „Grobraster“ angeboten, das den Rasterbereich um die Raster 48 und 40 erweitert und sein Einsatzgebiet bei der Gravur technischer Zylinder findet.

Optional wird das Tuning „XtremeEngraving“ angeboten, das dank der hohen Schreibauflösung bis 540 l/cm Ergebnisse ermöglicht, die der Lasergravur kaum nachstehen.

MultiTune	HelioSprint 2	
Standard Tuning: Raster 54 - 100	Rasterbereich • Nominal, < 0, 2, 3, 4 • Effektiv, (l/cm)	54 - 100 44 - 144
	Gravierfrequenzen	R54 - 100 / < 0, 2, 3: 7.5 kHz R60 - 100 / < 4: 9 kHz
	Graviertiefe	70 µm
Zusätzliche Tuning Option: Grobraster 40/48	Erweiterter Rasterbereich • Nominal, < 0, 2, 3, 4 • Effektiv, (l/cm)	40 - 100 32 - 144
	Gravierfrequenz	R40* / < 0, 2, 3, 4: 5 kHz R48 / < 0, 2, 3, 4: 6 kHz
	Graviertiefe	78 µm
Zusätzliche Tuning Option: XtremeEngraving	Auflösung	max. 540 l/cm
	Rasterbereich	14 - 118
	Gravierfrequenz	12 kHz
	Graviertiefe	> 100 µm



HelioSprint3

HelioSprint 3 ist das Hochleistungs-Graversystem von HELL. Es führt Vibrationsgravuren mit einer Gravierfrequenz von 12 kHz über den gesamten Rasterbereich von 60-100 durch. HelioSprint 3 deckt somit alle Anforderungen der Anwendungsbereiche des Verpackungsdrucks ab.

MultiTune	HelioSprint 3
Gravierfrequenz	12 kHz
Graviertiefe	65 µm
XtremeEngraving	-
Rasterbereich • Nominal, < 0, 2, 3, 4 • Effektiv, (l/cm)	60 - 100 49 - 144
Merkmale	• Automatische GleitfußEinstellung • 2-3 mal längere Stichel-Lebenszeit



Randscharfe Details



Der K5 Smart ist standardmäßig mit HQH ausgestattet. HQH (High Quality Hinting) verbessert die Lesbarkeit bzw. das Erscheinungsbild feiner Texte und grafischer Elemente im Druck. Reprodaten werden in der Regel per manueller Korrektur gravurspezifisch aufbereitet. HQH automatisiert diesen Prozess, indem Gravurdaten auf feine Linien und Texte untersucht und diese dann automatisch nach zuvor eingestellten Vorgaben optimiert werden. Feine Texte bleiben somit lesbar und kleine grafische Elemente verschwinden nicht im Druck. Durch die Implementierung des Hotfolder-Prinzips in Verbindung mit der Steuerung durch Jobtickets arbeitet HQH ohne Bedienung im Hintergrund.

XtremeEngraving

XtremeEngraving ist ein optionales Gravurverfahren zur Realisierung hoher Konturschärfe bei gleichzeitig hoher Druckdichte. XtremeEngraving entkoppelt die Schreibauflösung der Graviermaschine vom gewählten Raster. Der Helioklischograph verhält sich dabei im Prinzip wie ein Laserbelichter.

Mit einer Schreibauflösung bis 540 l/cm realisiert XtremeEngraving Ergebnisse, die der Lasergravur in nichts nachstehen. Aber auch Grobraster mit Querdiagonalen von über 900 µm und Graviertiefen bis 110 µm können mit XtremeEngraving graviert werden.

XtremeEngraving ist schnell! Mit dem Graviersystem HeliXtreme 32 können sowohl 9 kHz Vibrationsgravuren als auch 12 kHz XtremeEngraving durchgeführt werden. In der Abbildung rechts oben benötigt die Gravur mit XtremeEngraving nur 1,5 mal so lange wie die Vibrationsgravur.

XtremeEngraving ist komfortabel! Am K5 Smart werden Vibrationsgravuren und XtremeEngraving mittels automatischer Sequenzgravur auf einem Zylinder gemischt.

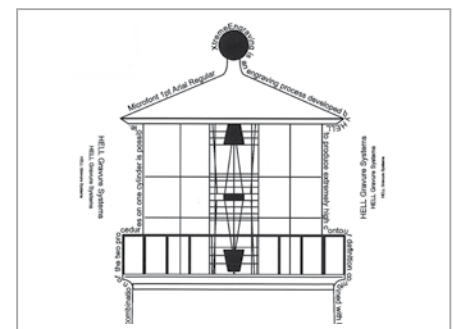
XtremeEngraving wird eingesetzt für die Reproduktion von Logos, Barcodes, Etiketten, Arzneiverpackungen, Mikroschriften, Sicherheitselementen und Zigarettenverpackungen. Ein weiteres Einsatzgebiet sind Rasterwalzen mit hohem Schöpfvolumen, wie sie für die Übertragung von Lacken oder Klebern benötigt werden.



Im Vergleich:

Konventionelle Daten	Mit HQH optimiert
<small>mix of y pouches PEDIGREE® wet and dry adjust amounts according to your pet's needs. xxx. A 20 kg dog needs x pouches daily. xxx. GREE® dry food. xxx xxx xxx xx xxx xxx xxx. xxx xxx xxx xxx xxx. For overweight dogs xxx xxx xx. We recommend to feed a mix of y xxx xxx. Allow a transition phase and adjust ygs reduce daily amount. xxx xxx xxx xx xxx. y pouches PEDIGREE® wet and 83 kcal and adjust amounts according to ml. xxx xxx xxx xxx.</small>	<small>mix of y pouches PEDIGREE® wet and dry adjust amounts according to your pet's needs. xxx. A 20 kg dog needs x pouches daily. xxx. GREE® dry food. xxx xxx xxx xx xxx xxx xxx. xxx xxx xxx xxx xxx. For overweight dogs xxx xxx xx. We recommend to feed a mix of y xxx xxx. Allow a transition phase and adjust ygs reduce daily amount. xxx xxx xxx xx xxx. y pouches PEDIGREE® wet and 83 kcal and adjust amounts according to ml. xxx xxx xxx xxx.</small>

Im Vergleich:
Gravur mit XtremeEngraving (oben)
Konventionelle Gravur (unten)



Umlaufende 1 pt Schrift kann mit XtremeEngraving lesbar im Tiefdruck reproduziert werden.



Mit bis zu 110 µm Tiefe bei 914 µm Querdiagonale realisiert XtremeEngraving sehr große Schöpfvolumina.

Einfachste Bedienung

Wellbeing-Display

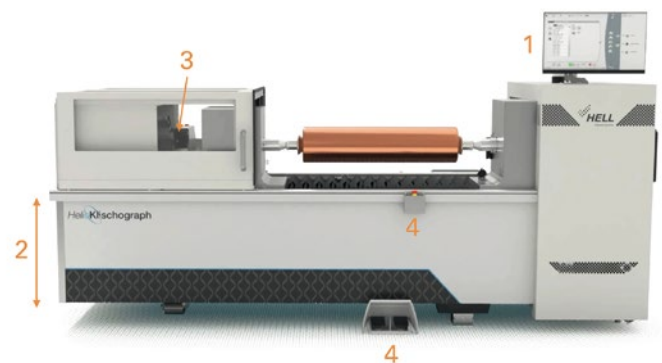
Das neue Wellbeing-Display des K5 Smart liefert übersichtlich Informationen zum Status der Maschine. Es warnt rechtzeitig vor drohenden Problemen, die die Qualität der Gravur beeinträchtigen könnten.

- OK
- Bedieneingriff erforderlich
- Warnung
- Fehler
- Unklarer Status



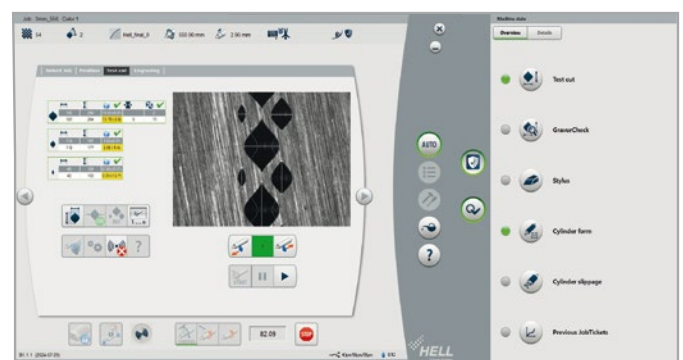
Vereinfachtes Zylinderladen

- 1: Der K5 Smart ermöglicht eine vollständige Bedienung von der Rückseite, beispielsweise durch die 180° drehbare Monitorhalterung.
- 2: Die geringe Bauhöhe der Maschine erleichtert zudem das manuelle Einlegen des Gravurzylinders.
- 3: Zum Be- und Entladen fährt der Gravurwagen in eine sichere Position, und ist somit vor einem möglichen Taumeln des Zylinders geschützt.
- 4: Das Ein- und Ausspannen des Zylinders erfolgt wahlweise per Hand- oder Fußschalter.



Vollautomatischer 3D-Testcut

Das vollautomatische Einschneiden mit CellEye basiert auf einer Volumenmessung von Gravurnäpfchen und ermöglicht eine einzigartige Wiederholgenauigkeit von Verpackungstiefdruckzylindern. Das Näpfchenvolumen wird unter Berücksichtigung des realen Stichelwinkels und des Stichelverschleißes ermittelt und Schwankungen im Gravurkupfer werden kompensiert. CellEye erzielt eine erhebliche Reduzierung der Anlaufmakulatur im Druck.



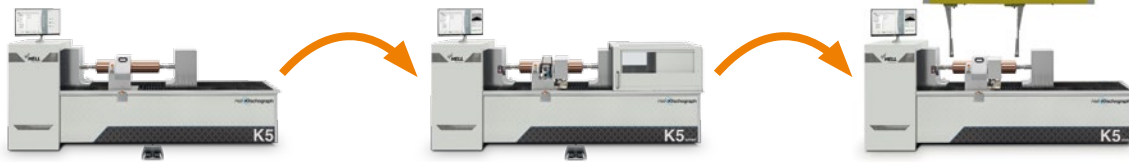
1-Button Gravur

Die standardmäßig verfügbare 1-Button Bedienung macht den K5 Smart zum Gravurautomaten. In dieser Betriebsart muss lediglich der Zylinder manuell eingelegt und geölt werden. Optional wird auch ein automatischer Öler angeboten. Nachfolgend führt der K5 Smart selbsttätig alle Schritte bis zum fertig gravierten und geprüften Zylinder durch.

 **1-Button Engraving**

Konfigurationen, funktionale und technische Details

Hochrüstbarkeit = Investitionssicherheit



Ein K5 lässt sich jederzeit zum K5 Smart oder K5 Auto hochrüsten.

Ausstattung	K5	K5 Smart	K5 Auto
HelioSprint 2	•	•	•
– XtremeEngraving	◦	◦	◦
– Grobraster	◦	◦	◦
Haube	•	•	–
Linearantrieb	•	•	•
SprintEasy Go!	–	•	•
Öler	–	◦	•
Nuterkennung für Hohl- / Achszylinder	–	◦	•
1-Knopf-Gravur	–	•	•
Automatischer Testcut	–	•	•
Vollautom. Zylinderproduktion mit AutoCon	–	–	•
CellEye	–	•	•
HQH	•	•	•
Certified Engraving	–	•	•
HelioSprint 3	–	◦	◦

Basisdaten	K5		K5 XL	
	Hohlzylinder	Achszylinder	Hohlzylinder	Achszylinder
Grundgerät (L x H x B)	3249 x 1710 x 1034 mm		4249 x 1710 x 1094 mm	
Erford. Platz einschl. Zugangsfläche (L x B)	5049 x 3002 mm		6049 x 3002 mm	
Gewicht	ca. 2100 kg		ca. 2800 kg	
Ballenbreite	130 - 1400 mm	130 - 1200 mm	130 - 2350 mm	130 - 2170 mm
inkl. Zapfen		300 - 1400 mm		380 - 2350 mm
Umfang (8 kHz / 12 kHz)	200 - 1300 mm	200 - 1300 mm	200 - 1300 mm	200 - 1300 mm
Zylindergewicht	max. 300 kg			
Zylinderaufnahme	Spitzen mit Innenkonus (Dreibackenfutter auf Anfrage)			
Netzanschluss	Einphasig, 230 V, 50 / 60 Hz			
Stromaufnahme	ca. 1,5 kVA typisch, ca. 2,4 kVA Spitze			
Funktionsbereich / Qualitätsbereich	+15 bis +25°C / +20 bis +24°C			

• = Standard ◦ = Option

Konstruktionsänderungen und Irrtum vorbehalten.

Stand: 26-04

HELL Gravure Systems GmbH & Co. KG

Dreikronen 1
24222 Schwentental, Germany

Tel. +49 431 2377 0
Fax +49 431 2377 1235

info@hell-gravure-systems.com
www.hell-gravure-systems.com

Download Broschüren



A HELIOGRAPH HOLDING COMPANY